

Características generales

Nuestros sistemas de paletización robóticos giran alrededor de TRON ROBOT, ABB (COMAU o FANUC como alternativa) que, junto con la sinergia de las otras estaciones que componen la isla, ofrece varias soluciones para su final de línea. Dependiendo del tipo de producto que paletizar, están disponibles cabezales de toma específicos, para permitir una manipulación lo más precisa y cuidadosa posible. Se puede componer la isla con varias estaciones, como: transportadores de rodillos motorizados de carga y descarga/acumulación de palet, alimentación de capa intermedia, almacén automático de palet, enrollador automático con cover y preestirado o mesa giratoria, transferencia de 90°, sistemas de agrupación y preparación de capa, cintas de conexión con la línea anterior.

Características específicas

Posibilidad de trabajar con palet en el suelo o con palet en transportadores de rodillo motorizados.
 Medida de palet que se puede procesar: todos los tipos de palet. Velocidad: hasta 14 movimientos por minuto.
 Versiones disponibles: palet en el suelo o versión de carga y descarga de palet automático.
 Cabezal de toma múltiple: de ventosas, de pinza, de vacío.
 PLC SIEMENS o OMRON
 Motores brushless que aseguran la precisión y eficiencia en el posicionamiento de los productos según el esquema de paletización solicitado

Detalles



Almacén de palet automático, diseñado para contener hasta 15 palet



sistemas de alimentación equipados con empujadores motorizados para desviar los productos en entrada a canales diferentes hacia la estación de paletización.



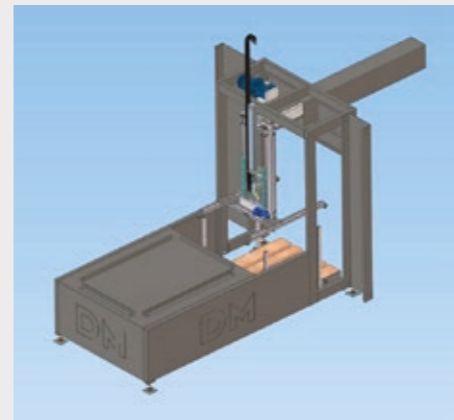
transferencia de 90° para el desplazamiento del palet vacío hacia la estación de llenado



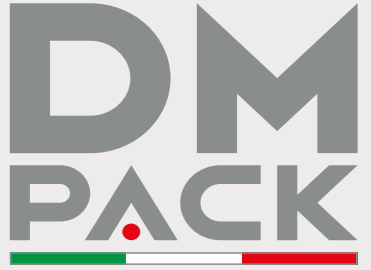
Transportadores de rodillos motorizados para acumulación y transporte de palets vacíos y llenos



Enrolladores stretch wrapper automáticos con protecciones perimetrales, disponibles también con unidad de soldadura, preestirado y aplicador de cover.



extractor/almacén de capa intermedia automático, para una mayor estabilidad al palet



TRON ROBOT

paletizador robótico

Mod.	TRON ROBOT
Altura:	hasta 3000 mm + plataforma
Medidas del palet que se puede procesar:	todos los tipos de palet
Velocidad:	hasta 14 movimientos por minuto
Versión:	una bahía con palet en el suelo, o versión con carga y descarga automáticas
Cabezal de toma:	ventosas, pinzas laterales o vacío
Dimensiones de los productos:	min. 90x150x100 h mm, max. 400x600x600 h mm
PLC:	Siemens o Omron

DM Pack S.r.l.

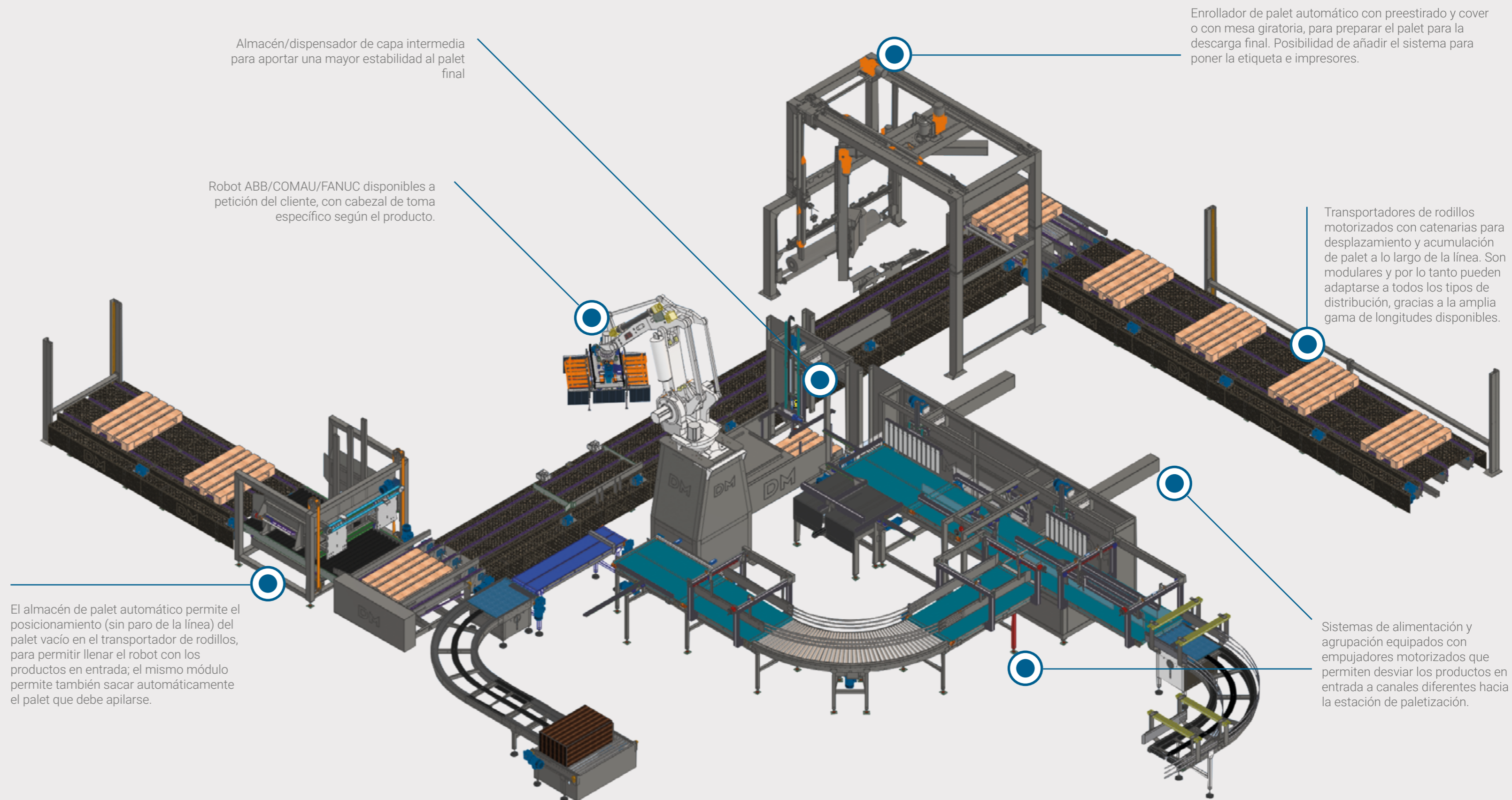
Sitio: Via dell'Artigianato, 34 - 36030 San Vito di Leguzzano (VI) Italy

Contacts: Tel. + 39 0445 580093 - Fax + 39 0445 584609 - Tel. e Fax + 39 0445 602907 - info@dmpack.it - www.dmpack.it

ES

TRON ROBOT e ISLAS DE PALETIZACIÓN

Nuestra división de paletizadores robóticos se ha concebido para satisfacer las necesidades de los clientes en términos de velocidad, dimensiones y configuración final. Diseñados y contruidos sobre estructuras portantes robustas sin dejar de lado la elegancia del inconfundible diseño DM PACK. El cabezal de toma (pick & place) del robot puede variar dependiendo del tipo de producto que paletizar, y se elige a medida del producto para que se garantice una manipulación delicada y un posicionamiento correcto antes de la colocación final en palet. TRON ROBOT y las islas de paletización DM PACK permiten una amplia gama de configuraciones y de posibilidades de distribución diferentes. Perfectos para finales de línea del sector tisú, alimentario, industrial y mucho más.



Componentes ISO de alta calidad

SIEMENS ABB HIWIN MOTOVARIO KUHNKE pizzato MITSUBISHI OMRON